

FINNCONT[®] Module

Semi nedgravd avfallsløsning

FINNCONT[®]
CONTINUITY

STRØMBERGS[®]

Finncont® Module

Et moderne og fleksibelt avfallsystem

Finncont® Module er markedets beste løsning for de som ønsker å kombinere effektiv avfallshåndtering med bærekraft og brukervennlighet. Systemets Moduleære design gjør det mulig å tilpasse løsningen etter behov, med inntil seks separate kamre for forskjellige avfallstyper som gir over 1000 muligheter for inndeling.

Med Finncont® Module får du et komplett og fleksibelt system som kombinerer fleksibilitet, sikkerhet og kostnadseffektivitet på en elegant måte. Systemet er ideelt for alle typer miljøer som krever effektiv avfallshåndtering, fra hyttefelt til boligområder og der stillhet og estetikk er viktig.

Finncont® Module kan tilpasses ulike behov med sitt Modulebaserte design og fleksible oppsamlingsalternativer. Enten du velger en overflate- eller nedgravd modell, får du en løsning som er både støyfri, robust og enkel å bruke.

Systemets Moduleære design gjør det mulig å tilpasse løsningen etter behov, med inntil seks separate kamre for forskjellige avfallstyper.

Det slitesterke materialet og det innovative designet sikrer lang levetid og enkel vedlikehold.

Med Finncont® Module slipper du tidskrevende tømminger, og du kan være sikker på at avfallet håndteres trygt og hygienisk. Dette gjør det til det perfekte valget for moderne, fremtidsrettet avfallshåndtering. Velg Finncont® Module – fordi effektivitet og bærekraft går hånd i hånd.

Mulighet til å endre inndeling av fraksjoner i ettertid



Flexibilitet for fremtiden

Bærekraft og brukervennlighet

Finncont® Module er spesielt designet for å være en del av den sirkulære økonomien, og er laget av resirkulerbare materialer. Systemet bidrar til å redusere miljøpåvirkningen ved å optimalisere avfallshåndtering gjennom sitt Moduleære design, som gjør det mulig å samle flere avfallstyper på en kompakt og effektiv måte. Dette reduserer antall tømminger og kutter kostnader, samtidig som det reduserer miljøbelastningen.

Takket være bruken av PE-materialer i kombinasjon med god design, er tømming nesten lydløs, noe som er spesielt viktig i tettbygde områder hvor støy kan være en utfordring. Dette gjør Finncont® Module til et ypperlig valg for kommuner og borettslag som ønsker å redusere støyforurensning.

Finncont® Module er også designet for enkel bruk, med lave fyllingshøyder og ergonomisk tilpasning for alle brukergrupper. Sammen med muligheten for å redusere tømmekostnader og optimalisere avfallshåndtering, gjør dette Finncont® Module til den ideelle løsningen for moderne, miljøbevisst avfallshåndtering.

Fra 2026 har Finncont Module en ny standardkledning som er produsert av 100 % resirkulert plast (PCR*) og er samtidig 100 % resirkulerbart, noe som bidrar til en mer sirkulær ressursbruk gjennom hele produktets levetid.

**PCR står for Post-Consumer Resin (eller Post-Consumer Recycled). Det er plast som allerede har vært brukt av forbrukere, blitt samlet inn (f.eks. gjennom kildesortering), gjenvunnet og omgjort til ny råvare.*



Finncont® Module

Smart kildesortering med fleksibilitet

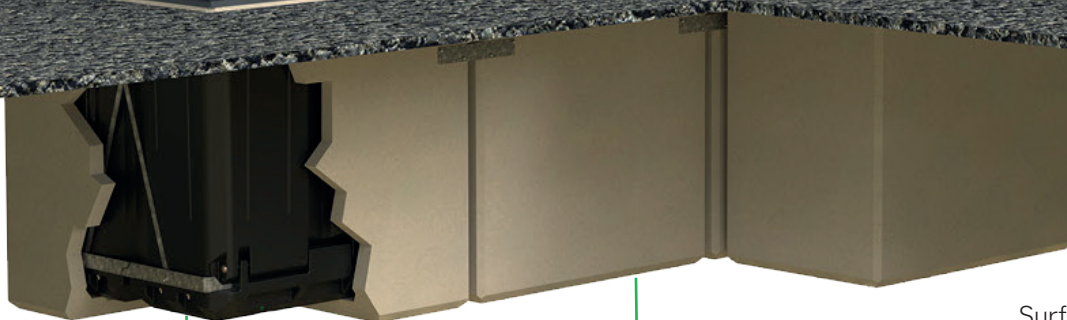
Mulighet til å endre inndeling av fraksjoner i ettertid

Trommelinnkast begrenser størrelse på avfall

Plassbesparende hjørnemodul

Ulike løftesystem for tømning

Lokk i forskjellige farger

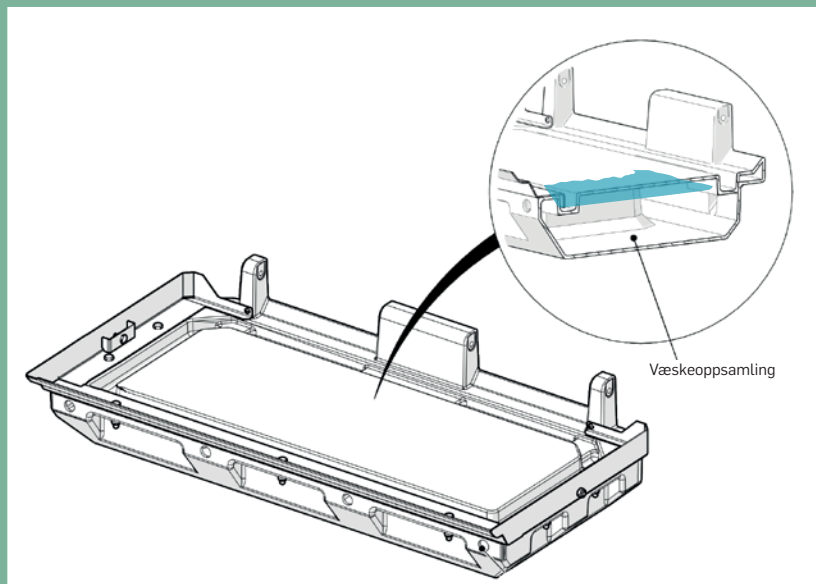


Betongbrønn og løftecontainer

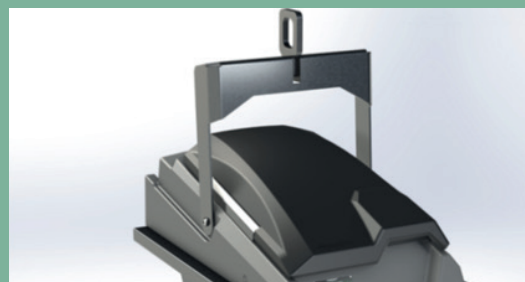
5 m³ eller 3 m³ betongbrønn

Surface modell uten nedgravd brønn

Noen fordeler



Dobbel bunn på løftecontainere gir bedre hygieniske forhold på standplass og i forbindelse med tømning. De doble bunnlukene til 1/3 og 1/6 modellene har et annet design.



Smart 1-krok løftesystem på 1/6 container. Denne har også patentert tømnesystem.



Solid og funksjonell lokkholder plasserer innkastlokk i åpen posisjon ved bruk.

INDELING AV CONTAINER

Flere enn
1000
kombinasjoner med
3 Moduleer

NYHET



Hjørnelokk 1/1



1/1



1/2 + 1/2



2/3 + 1/3



2/3 + 1/6 + 1/6



1/3 + 1/3 + 1/3



1/3 + 1/3 + 1/6 + 1/6



1/6 + 1/6 1/3 + 1/6 + 1/6



1/3 + 1/6 + 1/6 + 1/3



1/3 + 1/6 + 1/6 + 1/6 + 1/6



1/6 + 1/6 + 1/6 + 1/6 + 1/6 + 1/6

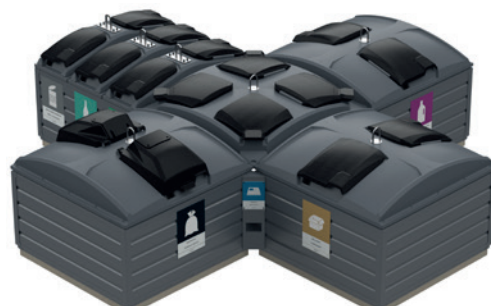
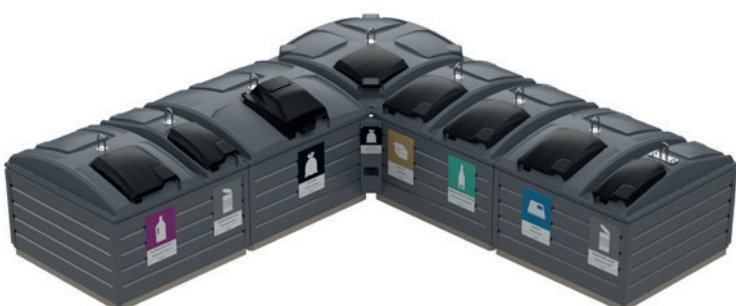
HJØRNELOKK - EN PLOSSBESPARENDE INNOVAJSON

En unik patentert løsning som gir flere muligheter og større fleksibilitet for utforming av kildesorteringsstasjonen. Muliggjør enda bedre plassering av Module-systemet. Bedre arealbruk ved å sikre at ingen tomrom blir igjen i hjørner. Tillater plassering for eksempel i innvendige og utvendige hjørner samt i kryss.

Tilgjengelig med:

- Inndeling 1/1
- Utstyrt med enten en løftecontainer eller en løstesekk
- Løftesystem: 1-krok, 2-krok eller Kinshofer
- Med én til fire innkastløkk

BEDRE
AREALBRUK
GIR STØRRE
FLEKSIBILITET



Semi nedgravd

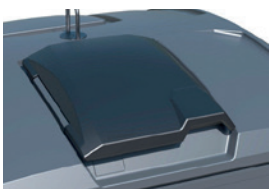


Eksempel på inndeling per Module

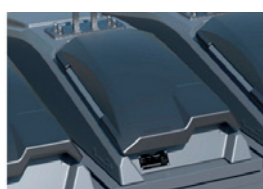


Standard innkaståpninger

	1/1, 2/3, 1/2	1/3, 1/6
Restavfall, plastemballasje, tekstil	Ø300 mm (450x500 mm)	280x500 mm
Matafall	Ø225 mm	Ø225 mm
Papp, papir og drikkekartong	450x150 mm	150x450 mm
Glass- og metallemballasje	Ø160 mm (Ø200 mm)	Ø160 mm (Ø200 mm)
Trommelinnkast	60 l	



Stort innkastlokk



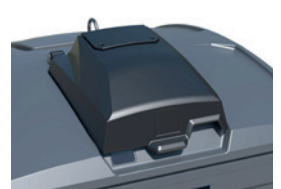
Mindre innkastlokk



Mindre innkastlokk, hengslet mot høyre



Trommelinnkast åpent



Trommelinnkast lukket

Semi nedgravd



Finncont® Modul Semi nedgravd, 5m³

- Mål (BxD): 1580 x 1580 mm
Med lokk og innramming: 1620 x 1620 mm
- Mulighet for inndeling opptil 6 fraksjoner pr. modul
- Betongbrønn, 3000 kg, laget av fiberforsterket betong. Rotasjonsstøpt lokk og innkast.

Finncont® Modul Semi nedgravd, 3m³

- Mål (BxD): 1038 x 1580 mm
- Mulighet for inndeling opptil 4 fraksjoner pr. modul
- Betongbrønn, 2400 kg, laget av fiberforsterket betong. Rotasjonsstøpt lokk og innkast.

A: Høyde: 2850 ±30 mm

B: Dybde på installasjonsgrøp 1500 - 1550 mm



Valg for kledning

- Kompositt: Steingrå, svart, kastanjebrun eller høstbrun
- Stålplate, grå RAL 7024
- Lakkert aluminium i valgfrie RAL-farger.
- Andre farger på forespørsel

Finncont® BIO løftecontainer

- Hygienisk tømming med smart designløsning
- Kostnadseffektiv tømming; Fest kroken og løft opp containeren
- Matavfall anbefales til 1/3 og 1/6 løftecontainere

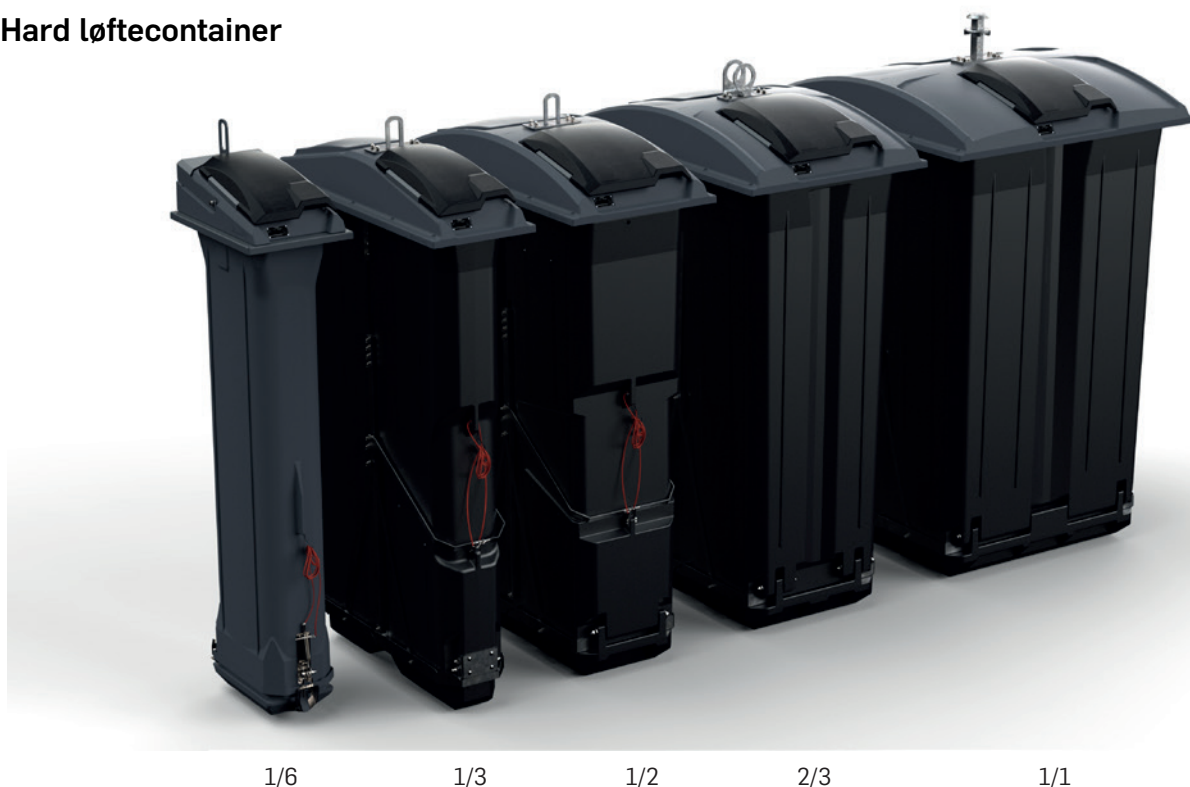


Finncont® Module BIO



Semi nedgravd

Hard løftecontainer



1/6

1/3

1/2

2/3

1/1

Løftesystem

- 1-krok
- 2-krok
- Kinshofer



Harde løftecontainere til Module	Nominelt volum (l)	Effektivt volum (l)	Maks vekt (kg)	Løftealternativ
1/1 container	4800	4375	1960	2-krok og Kinshofer
2/3 container	3000	2700	1770	2-krok og Kinshofer
1/2 container	2000	1800	1020	1-krok, 2-krok og Kinshofer
1/3 container	1000	1080	970	1-krok, 2-krok og Kinshofer
1/6 container	500	480	480	1-krok
Løftesekk for Module	Nominelt volum (l)	Effektivt volum (l)	Maks vekt (kg)	Løftealternativ
1/1 løftesekk	5000	5160	2100	1-krok
2/3 løftesekk	3500	3420	2000	1-krok
1/2 løftesekk	2500	2480	1750	1-krok
1/3 løftesekk	1600	1480	1000	1-krok

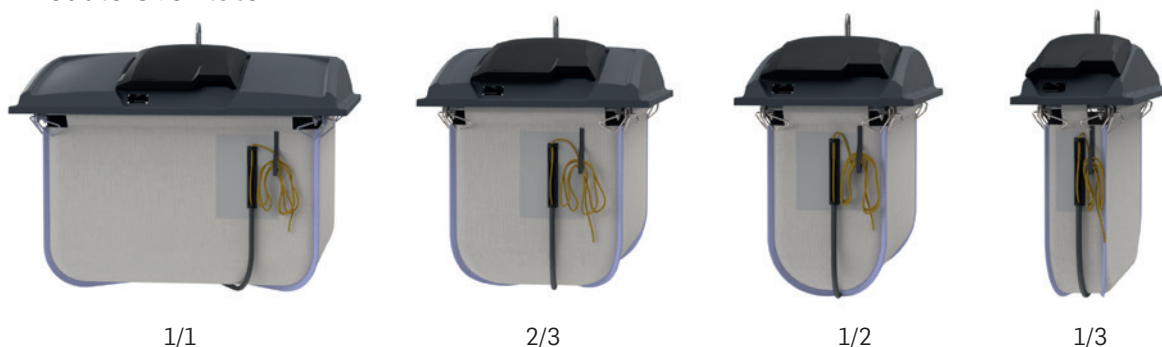
Semi nedgravd

Løftesekk

Finncont® Module



Finncont® Module Overflate



KLEDNING

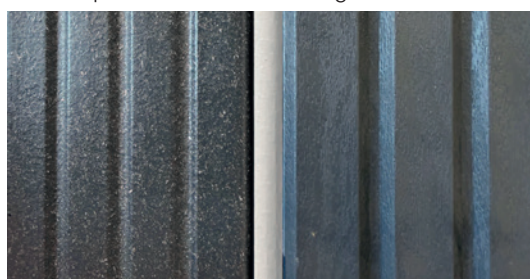
ECO Framing er Finncont Modules nye standardkledning. Materialet er produsert av 100 % resirkulert plast (PCR*) og er samtidig 100 % resirkulerbart, noe som bidrar til en mer sirkulær ressursbruk gjennom hele produktets levetid.

*PCR står for Post-Consumer Resin (eller Post-Consumer Recycled). Det er plast som allerede har vært brukt av forbrukere, blitt samlet inn (f.eks. gjennom kildesortering), gjenvunnet og omgjort til ny råvare.

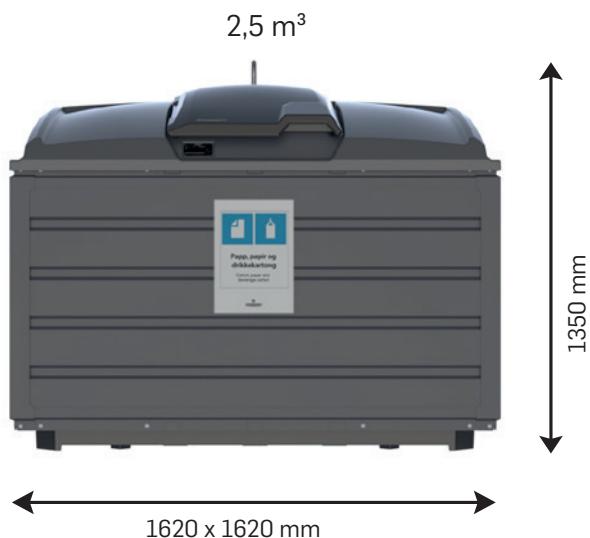


Simulering av farger

Trekompositt VS ECO Framing i PCR



Overflate



Finncont® Module Overflate

- Kapasitet: 2,5 m³
- Mål (BxD): 1580 x 1580 mm
Med lokk og innramming: 1620 x 1620 mm
- Total høyde: 1350 mm Installasjon på bakkenivå, på en jevn og fast overflate
- Innkast høyde: ca. 1100 mm
- Kan deles inn i 1–3 Moduleer
- Løftesystem: 1-krok
- Lydnivå (glasscontainer) Lwa: 94 dB(A) ± 1,5
- Testet og godkjent etter EN 13071, ISO 21898 and 2000/14/EC

Valg for kledning

- Kompositt i grå eller sort
- Stålplate, grå RAL 7024
- Aluminium eller malt aluminium, (RAL7024)
- Lakkert aluminium i valgfrie RAL- farger.
- Andre farger på forespørsel



IKKE NOE
SØL MED
LØFTECONTAINER

Finncont® løftecontainer

- Hygienisk tømning med smart design-løsning
- Kostnadseffektiv tømning; Fest kroken og løft opp containeren
- Anbefales til matavfall og glass- og metallemballasje.

Produkt	Nominelt volum (l)	Effektivt volum (l)	Maks. vekt (kg)	Løftealternativ
1/3 OVERFLATE Hard løftecontainer	500	450	530	1-krok
1/3 OVERFLATE Løftesekk	700	680	738	1-krok
1/2 OVERFLATE Løftesekk	1200	1100	953	1-krok
2/3 OVERFLATE Løftesekk	1600	1530	1222	1-krok
1/1 OVERFLATE Løftesekk	2500	2384	1289	1-krok

TILVALG

ADGANGSKONTROLL

Alle Finncont avfallscontainere kan installeres med adgangskontroll, enten med tradisjonell nøkkellås eller elektronisk adgangskontroll. I 2025 lanseres esyloq™ for Finncont containere.

Du kan åpne esyloq™ med RFID-brikke (keyfob) eller APP. Tilhørende skyløsning gir full oversikt over status og brukeratferd. Man får bedre kontroll over hvem som åpner containerne og ikke minst hvor ofte de forskjellige containerne brukes. Adgangskontrollsystemer er et godt verktøy for å bidra til bedre kildesortering.

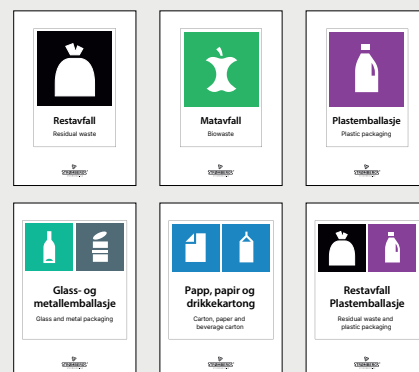
NIVÅMÅLING

Ved å ha kontroll på fyllingsgraden i en container kan avfall hentes når containeren er full i stedet for på en fastsatt dag. På denne måten unngår man overfylling eller at man tømmer halvfulle containere. Ved å effektivisere tømmerrutinene blir det mindre kjøring og i større systemer mulig å redusere antall kjøretøy. Oppnår man færre tømninger er sjansen stor for at man samtidig oppnår lengre levetid på containerne.

Alle Finnconts avfallscontainere kan installeres med Adambi nivåmålere. Adambi nivåmålere kan også kobles opp mot system for ruteplanlegging.

FRAKSJONSMERKING

Finnconts avfallscontainere kommer med standard merking etter nasjonal merkeordning. Skiltene er laget i et materiell med refleks som gir god synlighet. Det er mulig å bestille egne skilter med for eksempel profilering av egen logo eller skilter med punktstift.



FINNCONT®

CONTINUITY



ENVIRONMENTAL PRODUCT DECLARATION

IN ACCORDANCE WITH EN 15804+A2 & ISO 14025

Både Finncont Module og Finncont Icon har EPD. EPD er en tredjeparts-verifisert miljødeklarasjon som gir standardisert og transparent informasjon om et produkts totale miljøpåvirkning gjennom hele livsløpet, fra vugge til grav. Den oppsummerer livsløpsvurderinger (LCA) for faktorer som karbonfotavtrykk, ressursbruk og avfall.



Finncont Icon



Finncont Module



Strømbergs AS

Kildesorteringsløsninger og emballasje for ombruk.

Fremtiden er avhengig av bedre sortering og at vi er mer bevisste på å redusere avfallsmengden. Vi har i over 30 år hjulpet store og små bedrifter med skreddersydde løsninger for å håndtere avfallet.

Strømbergs har fokus på kostnadseffektive og praktiske løsninger med store krav til estetikk og funksjon. Vi tilbyr innsamlingsutstyr, avfallbeholdere, returpunkter, beholdere for risikoavfall og løsninger for emballasjesortering. Du finner også flere andre miljøvennlige og moderne løsninger på vår hjemmeside.

I 2004 ble Strømbergs AS Miljøfyrtårnsertifisert og vi stiller svært strenge krav til våre produsenter om gode systemer for bl.a. gjenvinning og resirkulering i forbindelse med produksjonen.



Kontakt oss:

 office@strombergs.no

 Telefon: 64 80 29 00

 www.strombergs.no