

# FLEX 1,5m<sup>3</sup>

## SOLID BUNNTØMT CONTAINER

Flex bunntømt container er en fleksibel containerserie. Det er enkelt å endre innkast tilpasset alle avfallsfraksjoner i ettertid.

Den bunntømte overflatecontaineren kan tømmes med 2 og 3 krok, samt Kinshofer løftesystem. Den er robust og er produsert i galvanisert stål. Innvendig er løftestenger beskyttet med plate slik at avfall ikke fester seg.

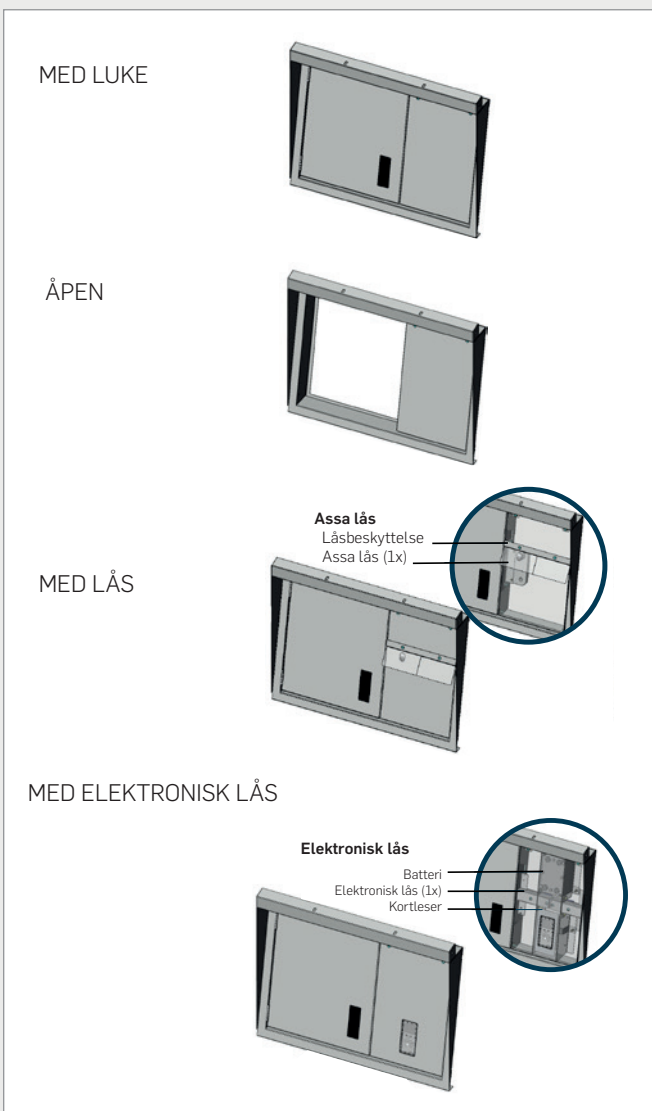
Modellen kan leveres med dobbel bunn for væskeoppsamling. Til glass- og metallemballasje kan man benytte støydempingspakke. Ønskes lås, kan det monteres både manuell lås og elektronisk adgangskontroll.

Med store profileringsflater kan du i tillegg gi containeren et personlig preg.

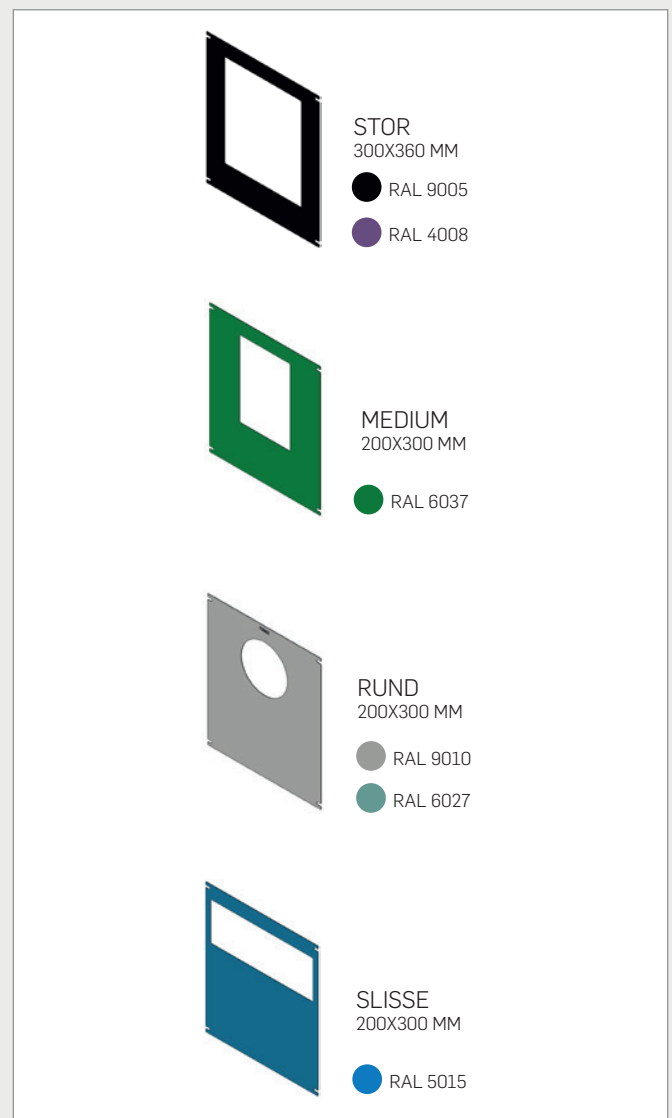


## UTSTYR OG TILVALG

### FRONT



### INNKAST

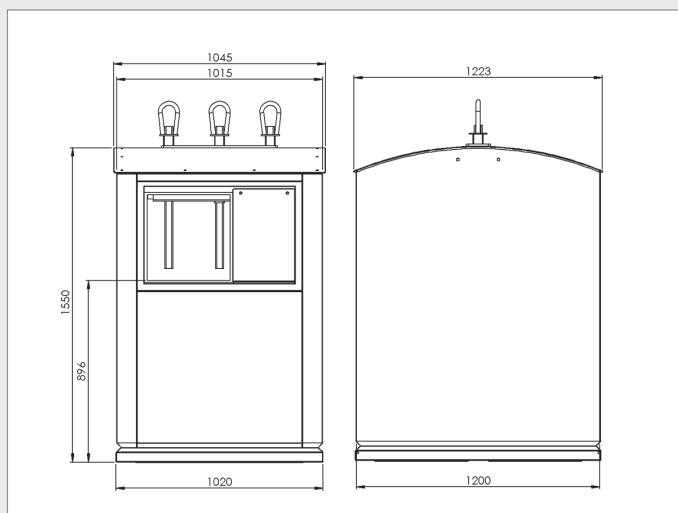


# FLEX 1,5m<sup>3</sup>

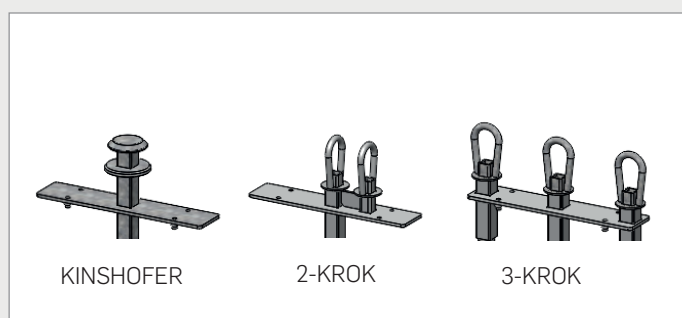
SOLID BUNNTØMT CONTAINER



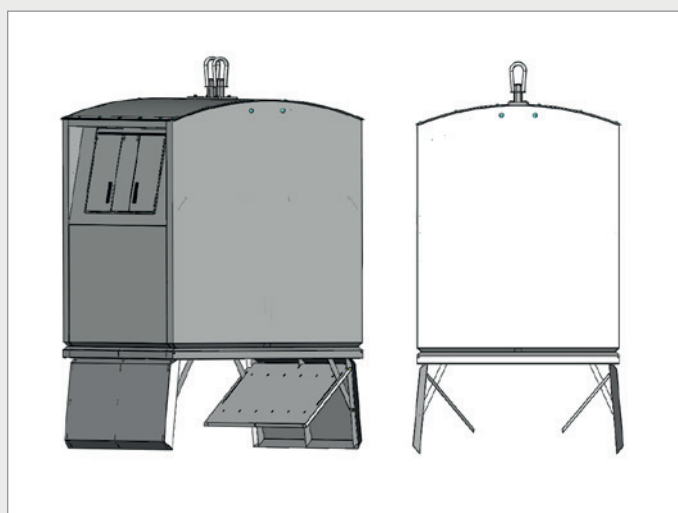
## MÅL



## LØFTESYSTEM



## TØMMING MED DOBBEL BUNN



## TEKNISK INFO

Utvendige mål L x B x H (mm)    L: 1020    B: 1200    H: 1550

Volum (l)    1500 L

Materiale:    Galvanisert stål

Lastvekt (Kg):    230 kg

Fargevalg    Antique Grey (Andre som tilvalg)

### Utstyr

Innkastmoduler:    Luke, åpent innkast, slisse, rund

Løftesystem:    2-krok, 3-krok og Kinshofer

Tilvalg bunnluker    Dobbel bunn for oppsamling av væske

Tilvalg lås    Mekanisk eller elektronisk

### Profilering

På container    Foliemerker

